

新商品

スノーダクトカバー ポリの介

ポリカーボネート樹脂製品

実用新案登録 登録第 3159835 号

ダクトカバーの優等生誕生

スノーダクト内への、雪の落込み防止に

枯葉などのゴミの進入防止に

クリアタイプで簡単確認！

一体形状なので耐久性抜群！

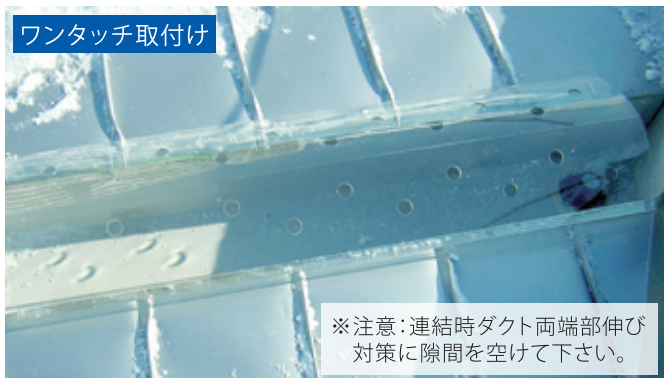
耐熱性・耐寒性に優れてる！

※意匠・規格は製品改善の為、予告なく変更する事があります。

製品特徴

- 取付け簡単!スプリングバック機能なのでワンタッチ取付け。
- 厚み3mmのポリカーボネート樹脂製なので、強度 耐候性バツグン。
- 透明タイプで、取外さなくても中の状況が、すぐ見える。

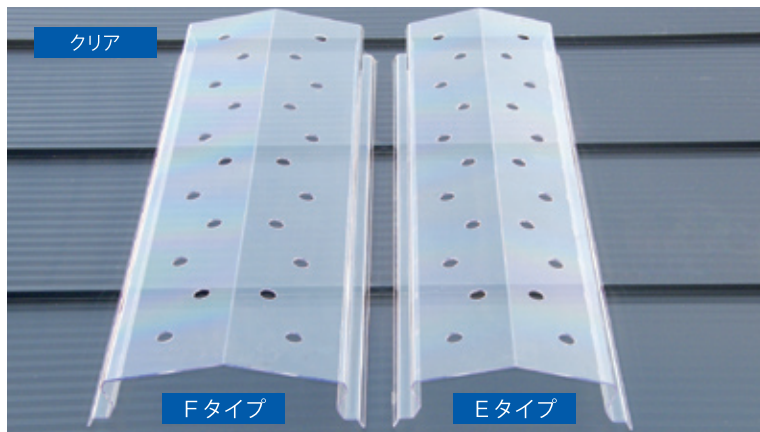
ワンタッチ取付け



※注意: 連結時ダクト両端部伸び対策に隙間を空けて下さい。

Fタイプ・Eタイプ 厚み3mmポリカーボネート樹脂製

FタイプとEタイプの2種類のサイズを用意しています。基本色はクリアのみとなっております。その他、特注色(ブラック、ブラウン)や特注加工サイズに付きましては、お問合せください。



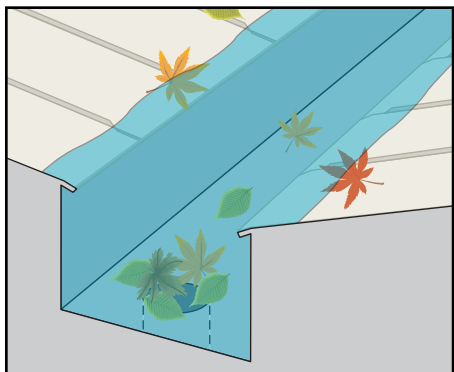
クリア

Fタイプ

Eタイプ

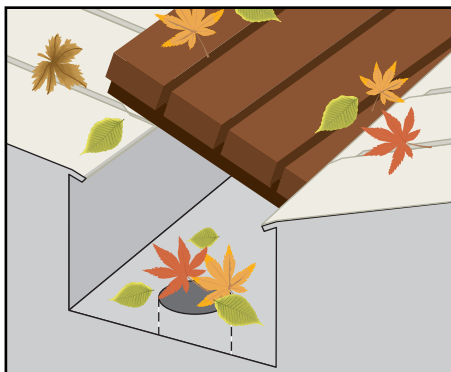
雪の多い地域では無落雪住宅(スノーダクト屋根)が多く見かけられます。それに伴い、スノーダクト内への、ゴミや落ち葉による排水口(ドレン)の詰まりや凍結・オーバーフローなど、さまざまなトラブルが発生しております。

ダクトカバーを使用しない場合



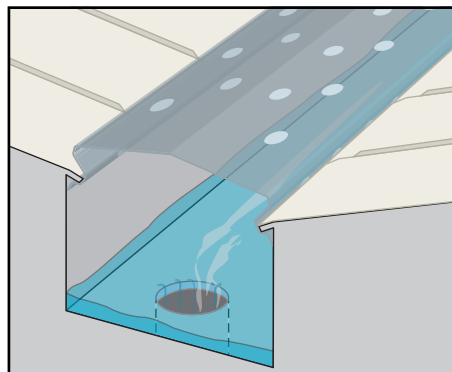
1. ゴミや落ち葉が入って詰まりやすい
2. 凍結や雪が詰まりやすい

木製すのこを使用した場合



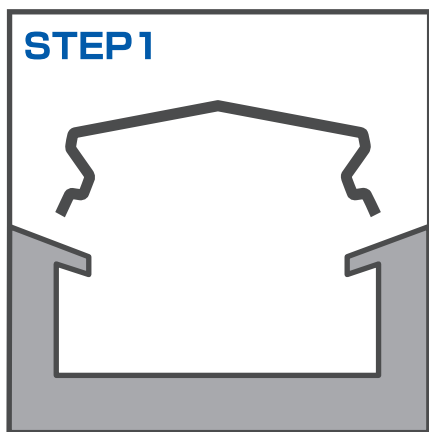
1. 腐りやすい
2. 雪などでズレ落ちやすい
3. 風で飛びやすい

ポリの介を使用した場合

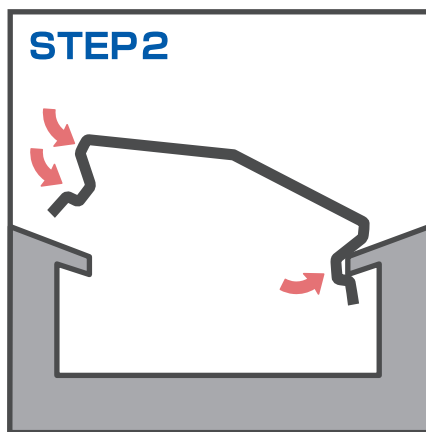


正常に排水します。

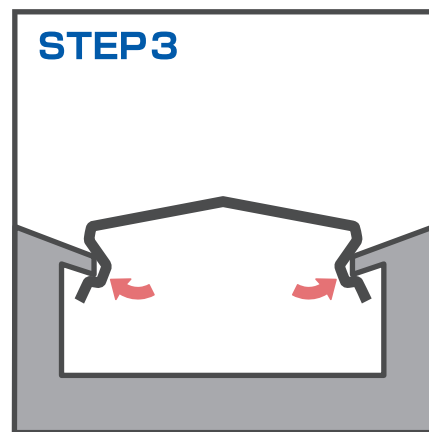
取り付け方法



樋（ダクト）にあったダクトカバーを用意します。



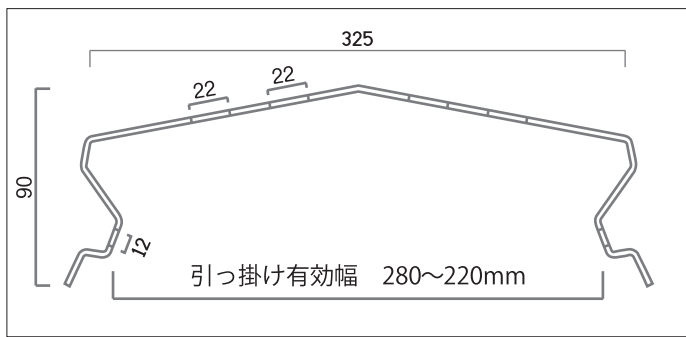
片側を屋根に掛け押付ける用に両手で手前側を掛ける



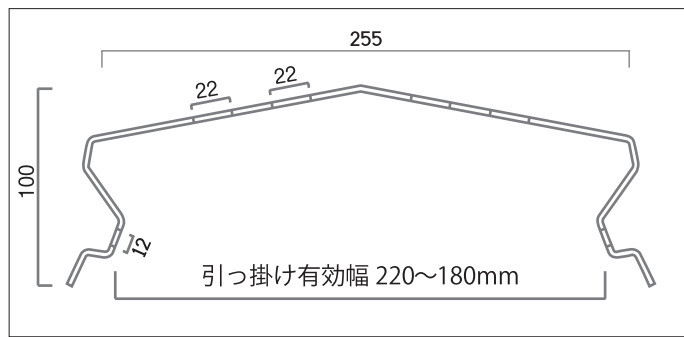
樋（ダクト）に取り付けて完成。

断面形状図

Fタイプ



Eタイプ



取扱い上の注意

1. カバー取扱いの際には、手を切らないよう保護手袋を着用して下さい。
2. カバーは軽量なので、運搬や保管の際には風で飛ばされたりしないよう十分注意して下さい。
3. カバーを破損させるような行為はやめて下さい。（叩く、投げる等）
4. カバー本体の加工は絶対にやめて下さい。（本体に穴をあける等）
5. 運搬、保管する際には、カバーが変形する状態にならないように注意して下さい。（重量物を乗せる等）
6. 梱包材のPPバンド部分を持たないで下さい。

施工上の注意

1. カバーを持ってハシゴに登る行為は危険ですので絶対にやめて下さい。又、ロープ等を使用しカバーを屋根へ上げる際には、落下させないように十分注意して下さい。
2. 施工中、屋根等で手を切らないよう保護手袋を着用して下さい。又、谷樋内で手や足を挟まないよう注意して下さい。
3. 施工中、カバーが風で飛ばないように養生して十分注意して下さい。
4. カバーを破損させないように取り扱いに注意して下さい。又、鋭利な物や硬い物でカバーを傷つけるような作業はやめて下さい。
5. 谷樋の表面を傷つけるような行為は絶対にやめて下さい。

使用上の注意

1. ダクトカバー以外の用途には使用しないで下さい。
2. ダクトカバーと谷樋の間に手や足等を挟まないよう注意して下さい。
3. 1年に1回以上は、落ち葉やゴミの掃除を行ってください。

品名	引っ掛け有効幅	長さ
Fタイプ	280~220mm	1,000mm
Eタイプ	220~180mm	1,000mm

- 製品長さ：1,000mm ■他のサイズ、形状は御相談下さい。
- 素材：日本ポリエステル株式会社

製造元

α 合同会社 アルファ工業

〒067-0022 江別市江別太 686 番地
TEL : 011-383-8833 / FAX : 011-383-8830
E-mail : info@porinosuke.com / WEB : http://porinosuke.com

取扱店